

Línea de Cocción Modular Freidora a gas 15+15 lt con 2 cubas en forma de "V" (calentadores externos) y 2 cestos

ARTÍCULO # _____

MODELO # _____

NOMBRE # _____

SIS # _____

AIA # _____



392078 (Z9FRGH2GF0)

Freidora a gas 15+15 lt. con 2 cubas en forma de "V" (quemadores externos) y 2 cestos - monobloque

Descripción

Artículo No.

Quemadores en acero inoxidable de alta eficiencia 28kW. Gas natural o GLP. Cuba embutida en forma de V. Descarga del aceite a través de un grifo al contenedor posicionado bajo la cuba. Patas regulables en altura en acero inoxidable. Paneles exteriores de la unidad en acero inoxidable. Top en acero inoxidable 20/10. Bordes laterales con ángulos rectos para un ajuste a la perfección en la unión entre unidades, eliminando huecos y evitando la acumulación de suciedad.

Características técnicas

- Cubas embutidas en forma de V.
- Quemadores de 28kW de alta eficiencia en acero inoxidable con dispositivo de fallo de llama, situados en el exterior de la cuba.
- Regulación termostática de la temperatura hasta un máximo de 190 C°.
- Dispositivo de fallo de llama por cada quemador.
- Termostato de protección por sobrecalentamiento como estándar en todas las unidades.
- Drenaje del aceite a través de un grifo hacia un recipiente situado bajo la cuba.
- Todos los principales componentes están situados en la parte frontal de la unidad para facilitar el mantenimiento.
- Encendido piezo eléctrico para una seguridad añadida.
- El diseño especial del sistema de los mandos de control protege de la infiltración de agua.
- La unidad está dotada de cuatro patas de 50 mm en acero inoxidable como estándar.
- Suministrada como estándar con 2 cestos y dos puertas para la base.
- Herramienta de monitoreo de calidad de aceite portátil opcional (código 9B8081) para una gestión eficiente del aceite.

Construcción

- Todos los paneles exteriores son en acero inoxidable con acabado Scotch Brite.
- Los bordes laterales de la máquina son en ángulo recto para una unión perfecta entre unidades, eliminando huecos y posibles infiltraciones de suciedad.
- Interior de la cuba con esquinas redondeadas para facilitar la limpieza.
- Resistencia al agua IPX5.
- La unidad tiene 900mm de profundidad proporcionando una mayor superficie del área de trabajo.

Aprobación: _____

accesorios incluidos

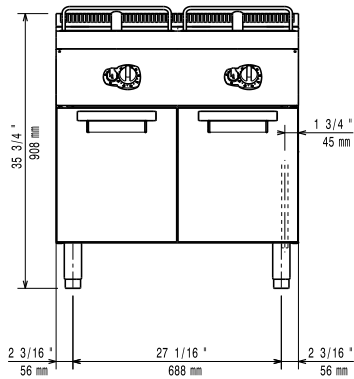
- 2 de Puerta para base armario abierta PNC 206342
- 2 de Grand panier pour friteuse OptiOil PNC 921691 10L et 14/15L

accesorios opcionales

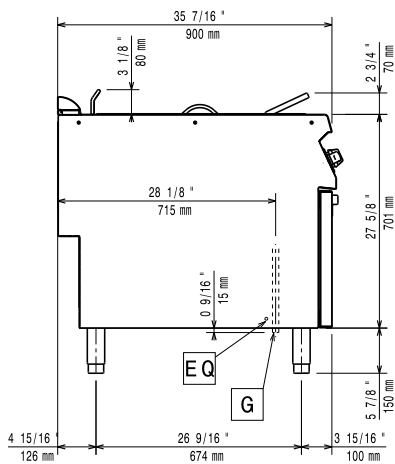
- Kit de sellado de juntas PNC 206086
- Conducto de humos, diámetro 150 mm PNC 206132
- Aro para condensador de humos, diámetro 150mm PNC 206133
- Kit 4 ruedas, 2 giratorias con freno (EVO700/900). Es obligatorio instalarlas sobre la "base soporte para patas o ruedas" PNC 206135
- Kit de patas para marina PNC 206136
- Zócalo frontal para instalación de obra, 800 mm PNC 206148
- Zócalo frontal para instalación de obra, 1000 mm PNC 206150
- Zócalo frontal para instalación de obra, 1200 mm PNC 206151
- Zócalo frontal para instalación de obra, 1600 mm PNC 206152
- 2 ZÓCALOS LATERALES-INST.OBRA 900 PNC 206157
- Pasamanos laterales, derecha e izquierda PNC 206165
- Pasamanos frontal 800 mm PNC 206167
- Zócalo frontal 800 mm (no para base refrigeradora/congeladora) PNC 206176
- Zócalo frontal 1000 mm (no para base refrigeradora/congeladora) PNC 206177
- Zócalo frontal 1200 mm (no para base refrigeradora/congeladora) PNC 206178
- Zócalo frontal 1600 mm (no para base refrigeradora/congeladora) PNC 206179
- 2 zócalos laterales (no para la base refrigerada/congeladora) PNC 206180
- 2 paneles para conducto de servicio para instalación monobloque PNC 206181
- Apoyaplatos 800 mm PNC 206186
- Pasamanos frontal 1200 mm PNC 206191
- Pasamanos frontal 1600 mm PNC 206192
- 2 paneles para conducto de servicio para instalación adosada PNC 206202
- Kit de 4 patas para instalación sobre zócalo obra (no para Parrillas monobloque de la línea 900) PNC 206210
- Bandeja de sedimentos para freidoras de 15lt PNC 206235
- Condensador de humos para 1 módulo, diámetro 150mm PNC 206246
- Tubo de descarga de aceite para freidoras monobloque de 15lt PNC 206301
- Alzatina de humos 800mm PNC 206304

- 2 paneles cobertura lateral, altura 700mm, fondo 900mm PNC 206335
- Puerta para base armario abierta PNC 206342
- Base soporte para patas o ruedas, 800 mm (EVO700/900) - no incluye ni patas ni ruedas PNC 206367
- Base soporte para patas o ruedas, 1200 mm (EVO700/900) - no incluye ni patas ni ruedas PNC 206368
- Base soporte para patas o ruedas, 1600 mm (EVO700/900) - no incluye ni patas ni ruedas PNC 206369
- Base soporte para patas o ruedas, 2000 mm (EVO700/900) - no incluye ni patas ni ruedas PNC 206370
- Panel trasero 800 mm (EVO700/900) PNC 206374
- Panel trasero 1000 mm (EVO700/900) PNC 206375
- Panel trasero 1200 mm (EVO700/900) PNC 206376
- Mallas para chimenea, 400 mm PNC 206400
- KIT G.25.3 (NL) INYECTORES DE GAS PARA FREIDORAS 900 PNC 206467
- Grand panier pour friteuse OptiOil 10L et 14/15L PNC 921691
- Kit 2 demi-paniers pour friteuse OptiOil 10L et 14/15L PNC 921692
- Filtro para recolector de aceite para freidoras monobloque de 7lt, 14lt y 15lt PNC 921693
- Vara desatascadora para el tubo de descarga de freidoras de 15lt PNC 921695
- Deflector para productos harinosos para freidoras de 15lt (evita que la harina / pan se adhieran a la cuba) PNC 921696
- Regulador de presión para unidades a gas PNC 927225

Alzado

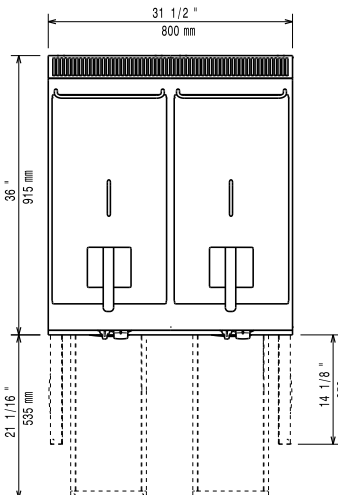


Lateral



EQ = Tornillo equipotencial
G = Conexión de gas

Planta



Gas

Natural gas - Presión

392078 (Z9FRGH2GF0) 7" w.c. (17.4 mbar)

Presión de gas LPG

11" w.c. (27.7 mbar)

Potencia gas:

28 kW

Suministro de gas estándar:

Gas Natural G20 (20mbar)

Opción del tipo de gas

GLP

Entrada de gas

1/2"

Info

Si el aparato está colocado encima o junto a mobiliario sensible a la temperatura, se debe dejar un hueco de 150 mm o colocar algún tipo de aislamiento para el calor.

Dimensiones útiles de la cuba

(ancho): 240 mm

Dimensiones útiles de la cuba

(alto): 505 mm

Dimensiones útiles de la cuba

(fondo): 380 mm

Capacidad de la cuba

13 lt MIN; 15 lt MAX

Rango del termostato:

120 °C MIN; 190 °C MAX

Peso neto

86 kg

Peso del paquete

105 kg

Alto del paquete:

1080 mm

Ancho del paquete:

1020 mm

Fondo del paquete:

860 mm

Volumen del paquete

0.95 m³

Grupo de certificación:

N9FG1